

Sun Ceiling
Manual DE / EN



GRAU

Inhalt / Contents

- 4 Technische Daten/Technical specifications
- 5 Sicherheitshinweise/Safety instructions
- 6 Allgemeine Hinweise/General information
- 7 Pflegehinweise/Care instructions
- 7 Gewährleistung/Warranty
- 8 Lieferumfang Sun Ceiling Up/Scope of delivery Sun Ceiling Up
- 9 Maße Sun Ceiling Up/Dimensions Sun Ceiling Up
- 10 Installation Sun Ceiling Up
- 16 Lieferumfang Sun Ceiling In/Scope of delivery Sun Ceiling In
- 17 Maße Sun Ceiling In/Dimensions Sun Ceiling In
- 18 Installation Sun Ceiling In
- 24 Demontage / Disassembly
- 25 Features

Technische Daten / Technical specifications



PRI 220 – 240V / 50 – 60Hz / SEC 500mA / 14 W
2700 – 1300 K, CRI90+, 815 lm



Energieeffizienzklasse F, nur vom Hersteller austauschbar /
Energy efficiency class F, only replaceable by the manufacturer



Schutzklasse I / Protection class I



1,5 kg, 1,2 kg, 2,3 kg, 1,9 kg



Für die Verwendung in trockenen Innenräumen geeignet /
Suitable for use in dry indoor areas



Nach Nutzung fachgerechte Entsorgung erforderlich; nicht im
Hausmüll entsorgen / Proper disposal required after use; do not
dispose of in household waste.



CE-Konformitätszeichen / CE conformity mark

Sicherheitshinweise / Safety instructions

DE

- Die Leuchte darf nicht geöffnet werden.
- Achte darauf, dass die Decke eine genügende Tragfähigkeit besitzt, und verwende geeignetes Befestigungsmaterial.
- Bitte beachte, dass langes Schauen in die LED zu Augenschäden führen kann.
- Bitte stelle sicher, dass die Leuchte vor der Außerbetriebnahme ausgeschaltet ist.
- Diese Leuchte ist entsprechend der EU-Verordnung ordnungsgemäß zu entsorgen.

EN

- Do not open the luminaire.
- Make sure that the ceiling has sufficient load-bearing capacity and that the fastening material used is suitable.
- Please be aware that looking into the LED for a very long time can cause eye damage.
- Please make sure that the luminaire is switched off before taking it out of service.
- This luminaire is to be disposed properly according to EU regulation.

Allgemeine Hinweise / General information

DE

- Bitte lies diese Anleitung vor der Montage sorgfältig durch. So vermeidest du Fehler, die zu einer Funktionsstörung führen können.
- Bewahre diese Anleitung zum späteren Nachschlagen auf. Diese Leuchte wurde für die Nutzung im Innenbereich entwickelt.
- Abweichungen in Helligkeit und Weißton der LEDs sind herstellungsbedingt und kein Grund zur Reklamation.
- Die LEDs in dieser Leuchte können nur vom Hersteller ausgetauscht werden.

EN

- Please read these instructions carefully prior to installation to avoid errors that could lead to malfunction.
- Keep these instructions for future reference. This lamp is designed for indoor use.
- Deviations in brightness and white tone of the LEDs are due to manufacturing and are not grounds for complaint.
- The LEDs in this luminaire can only be replaced by the manufacturer.

Pflegehinweise / Care instructions

DE Bitte reinige diese Leuchte mit einem trockenen Tuch, am besten mit einem Microfasertuch für empfindliche Oberflächen. Reinige die Leuchte erst, nachdem sie abgekühlt ist.

EN Please clean this product with a dry cloth, preferably a micro-fiber cloth for sensitive surfaces. Clean the fixture only after it has cooled off.

Gewährleistung / Warranty

DE Du hast ein hochwertiges Produkt erworben, das mit äußerster Sorgfalt hergestellt und verpackt wurde. Solltest du dennoch Grund zur Beanstandung haben, wende dich bitte an deine:n Händler:in. Wir werden deine Reklamation so schnell wie möglich bearbeiten. Achte im Fall einer Rücksendung bitte auf eine schützende Verpackung, um Schäden durch den Transport zu vermeiden.

EN You have purchased a high quality product that has been manufactured and packaged with the utmost care. However, if you have any reason to complain, please contact your dealer. We will process your claim as soon as possible. In the event of a return, please ensure that the luminaire is packed in protective packaging to prevent damage in transit.

Lieferumfang Sun Ceiling Up/ Scope of delivery Sun Ceiling Up

Lieferumfang / Scope of delivery	Anzahl / Quantity
Deckentopf / Ceiling canopy	1
Verbindungsstück / Connecting piece	1
Leuchtenkopf / Luminaire head	1
Montageschrauben und Dübel für Deckenplatte / Mounting screws and dowels for ceiling plate	1

Reklamationshinweis/Complaint notice

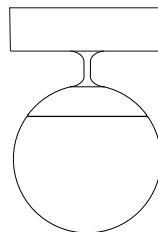
DE Bitte überprüfe die Leuchte vor dem Gebrauch auf optische Mängel oder Kratzer. Sobald das Produkt in Betrieb genommen wurde, erlischt das Recht auf Reklamationen wegen ästhetischer Mängel.

EN Please check the luminaire for optical flaws or scratches before use. Once the product has been put into operation, the right to claim for aesthetic defects expires.

Maße Sun Ceiling Up / Dimensions Sun Ceiling Up

Sun Ceiling Small Up

Deckentopf / Ceiling canopy
ø 16,5 cm × 4,6 cm

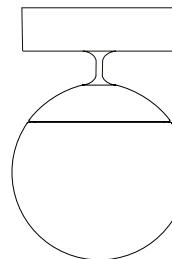


Höhe /
Height
24,4 cm

Leuchtenkopf / Luminaire head
ø 16 cm

Sun Ceiling Large Up

Deckentopf / Ceiling canopy
ø 16,5 cm × 4,6 cm

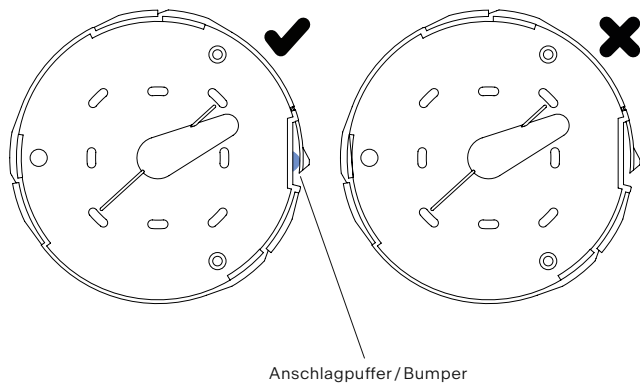


Höhe /
Height
31 cm

Leuchtenkopf / Luminaire head
ø 21 cm

Installation

Sun Ceiling Up

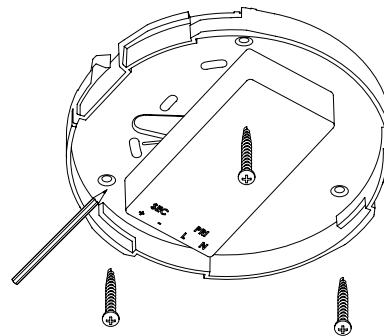


DE Sollte der Anschlagspuffer fehlen, kontaktiere bitte deine:n Fachhändler:in und unterbrich die Montage.

EN If the bumper is missing, please contact your specialist dealer and interrupt the installation.

Installation

Sun Ceiling Up

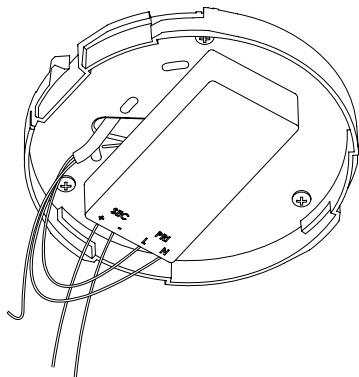


DE Schalte die Sicherung aus und schraube die Deckenplatte fest an (die Auswahl der richtigen Befestigungsmittel liegt bei dir als Installateur).

EN Switch off the fuse and screw on the ceiling plate (it is up to you as the installer to select the correct fasteners).

Installation

Sun Ceiling Up

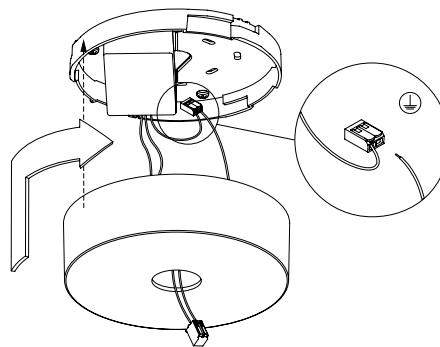


DE SchlieÙe das Stromkabel an den Treiber an.

EN Connect the power cable to the driver.

Installation

Sun Ceiling Up

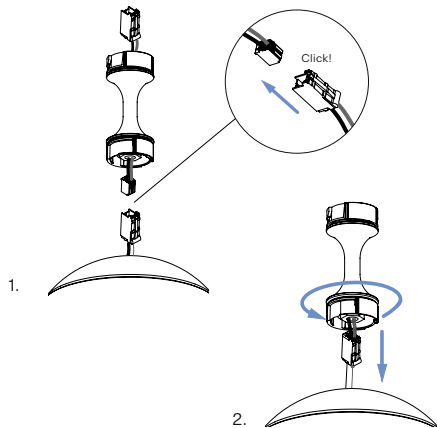


DE Verbinde den Schutzleiter deines Stromanschlusses mit dem im Deckentopf, indem du den orangenen Hebel der Klemme öffnest, das Kabel einführst und den Hebel schließt; schlieÙe den Deckentopf und achte darauf, dass der Rastpunkt richtig einrastet.

EN Connect the protective earth conductor of your power connection to the one in the cover pot by opening the orange lever of the terminal, inserting the cable and closing the lever; close the ceiling canopy and make sure that the latching point engages correctly.

Installation

Sun Ceiling Up



DE Montiere das Verbindungsstück indem du die Stecker miteinander verbindest (1.), und anschließend das Verbindungsstück im Leuchtenkopf arretierst (2.).

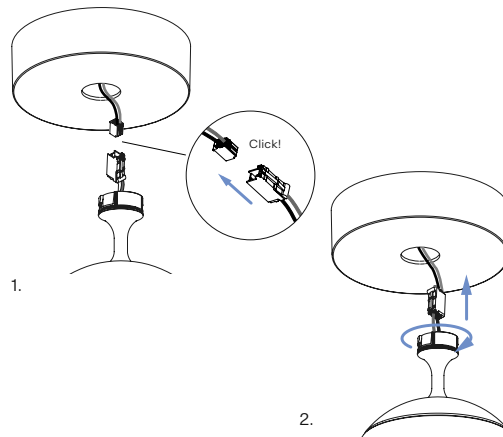
Drehe über einen spürbaren Widerstand, drücke beim Einsetzen nicht und drehe nicht in die falsche Richtung.

EN Fit the connector by connecting the plugs together (1.) and then locking the connector in the luminaire head (2.).

Turn until you feel resistance, do not push when inserting and do not turn in the wrong direction.

Installation

Sun Ceiling Up



DE Montiere das Verbindungsstück indem du die Stecker miteinander verbindest (1.), und anschließend das Verbindungsstück im Deckentopf arretierst (2.).

Drehe über einen spürbaren Widerstand, drücke beim Einsetzen nicht und drehe nicht in die falsche Richtung.

EN Fit the connector by connecting the plugs together (1.) and then locking the connector in the ceiling canopy (2.).

Turn until you feel resistance, do not push when inserting and do not turn in the wrong direction.

Lieferumfang Sun Ceiling In / Scope of delivery Sun Ceiling In

Lieferumfang / Scope of delivery	Anzahl / Quantity
Trägereinheit mit Deckenplatte / Carrier with ceiling plate	1
LED Treiber / LED driver	1
Verbindungsstück / Connecting piece	1
Leuchtenkopf / Luminaire head	1

Reklamationshinweis / Complaint notice

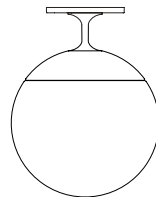
DE Bitte überprüfe die Leuchte vor dem Gebrauch auf optische Mängel oder Kratzer. Sobald das Produkt in Betrieb genommen wurde, erlischt das Recht auf Reklamationen wegen ästhetischer Mängel.

EN Please check the luminaire for optical flaws or scratches before use. Once the product has been put into operation, the right to claim for aesthetic defects expires.

Maße Sun Ceiling In / Dimensions Sun Ceiling In

Sun Ceiling Small In

Deckenplatte / Ceiling plate
ø 8,5 cm × 0,7 cm

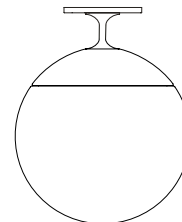


Höhe /
Height
20,5 cm

Leuchtenkopf / Luminaire head
ø 16 cm

Sun Ceiling Large In

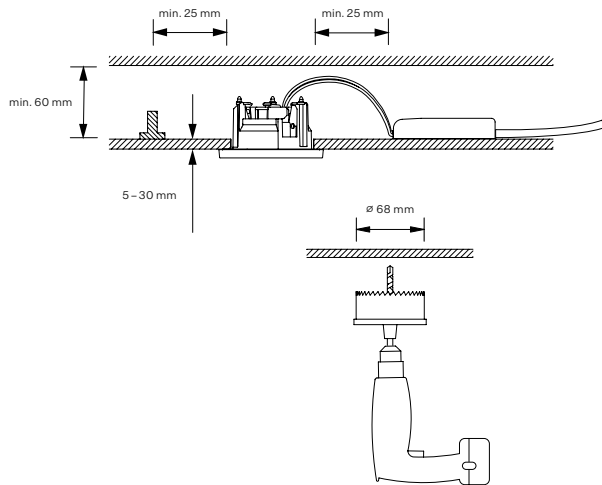
Deckenplatte / Ceiling plate
ø 8,5 cm × 0,7 cm



Höhe /
Height
27,1 cm

Leuchtenkopf / Luminaire head
ø 21 cm

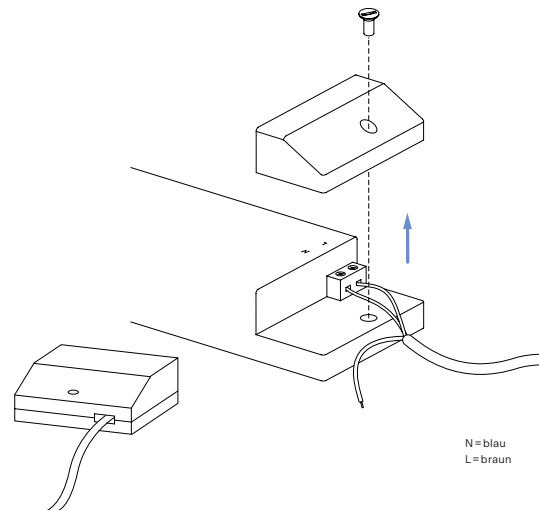
Installation Sun Ceiling In



DE Schalte die Sicherung aus, und erstelle die Montage-
öffnung in deiner abgehängten Decke wie oben gezeigt.

EN Switch off the fuse and create the mounting
hole in your suspended ceiling as shown above.

Installation Sun Ceiling In

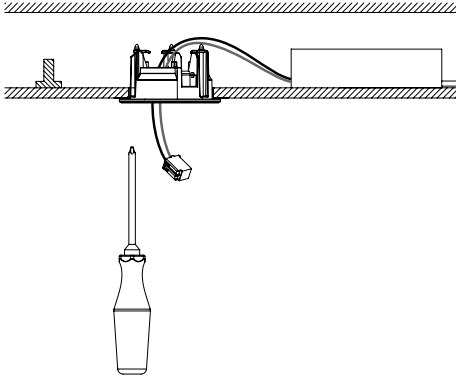


DE Schließe das Stromkabel an der 230V Seite des
Treibers an, und lege ihn dann in den Hohlraum deiner
Decke.

EN and then place it in the cavity of your ceiling.

Installation

Sun Ceiling In

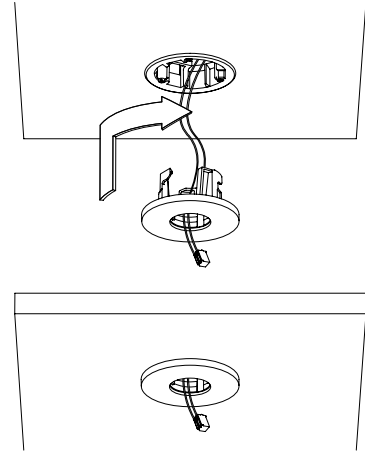


DE Setze die Trägereinheit in das Loch ein, und fixiere sie durch das Anziehen der drei Schrauben.

EN Insert the carrier unit into the hole and fix it by tightening the three screws.

Installation

Sun Ceiling In

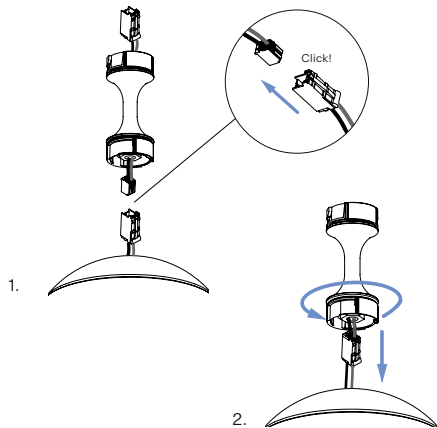


DE Montiere die Deckenplatte wie gezeigt an der Trägereinheit.

EN Fit the cover to the carrier unit as shown.

Installation

Sun Ceiling In



DE Montiere das Verbindungsstück indem du die Stecker miteinander verbindest (1.), und anschließend das Verbindungsstück im Leuchtenkopf arretierst (2.).

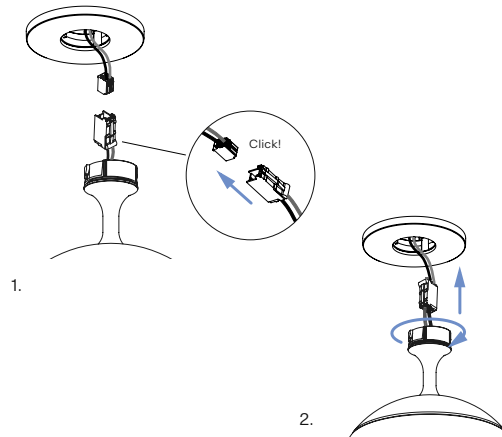
Drehe über einen spürbaren Widerstand, drücke beim Einsetzen nicht und drehe nicht in die falsche Richtung.

EN Fit the connector by connecting the plugs together (1.) and then locking the connector in the luminaire head (2.).

Turn until you feel resistance, do not push when inserting and do not turn in the wrong direction.

Installation

Sun Ceiling In



DE Montiere das Verbindungsstück indem du die Stecker miteinander verbindest (1.), und anschließend das Verbindungsstück in der Deckenplatte arretierst (2.).

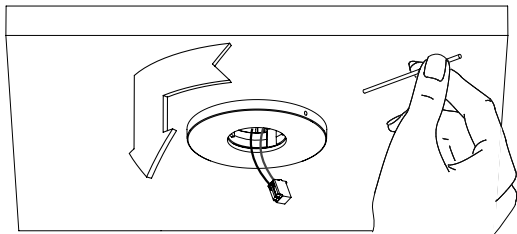
Drehe über einen spürbaren Widerstand, drücke beim Einsetzen nicht und drehe nicht in die falsche Richtung.

EN Fit the connector by connecting the plugs together (1.) and then locking the connector in the ceiling plate (2.).

Turn until you feel resistance, do not push when inserting and do not turn in the wrong direction.


Demontage / Disassembly

Sun Ceiling In




Features

 Sunset Dimming

 Mundgeblasenes Glas /
Mouth-blown glass

 GRAU App (optional)¹

 Produziert in Deutschland /
Assembled in Germany

¹DE Du hast eine Leuchte mit optionaler GRAU App Steuerung erworben. Bitte konfiguriere deine Leuchte im Netzwerk, nachdem die Sicherung wieder eingeschaltet worden ist.

EN You have purchased a luminaire with optional GRAU App control. Please configure your luminaire in the network after the fuse has been switched on again.

GRAU App Download




App Store



Google Play




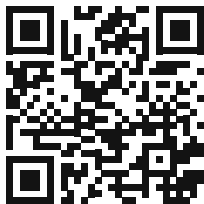
Manual


GRAU
GRAU LED M1

A
B
C
D
E
F
G

12
kWh/1000h

 2019/2015



Für weitere Informationen scannen
Scan for more information